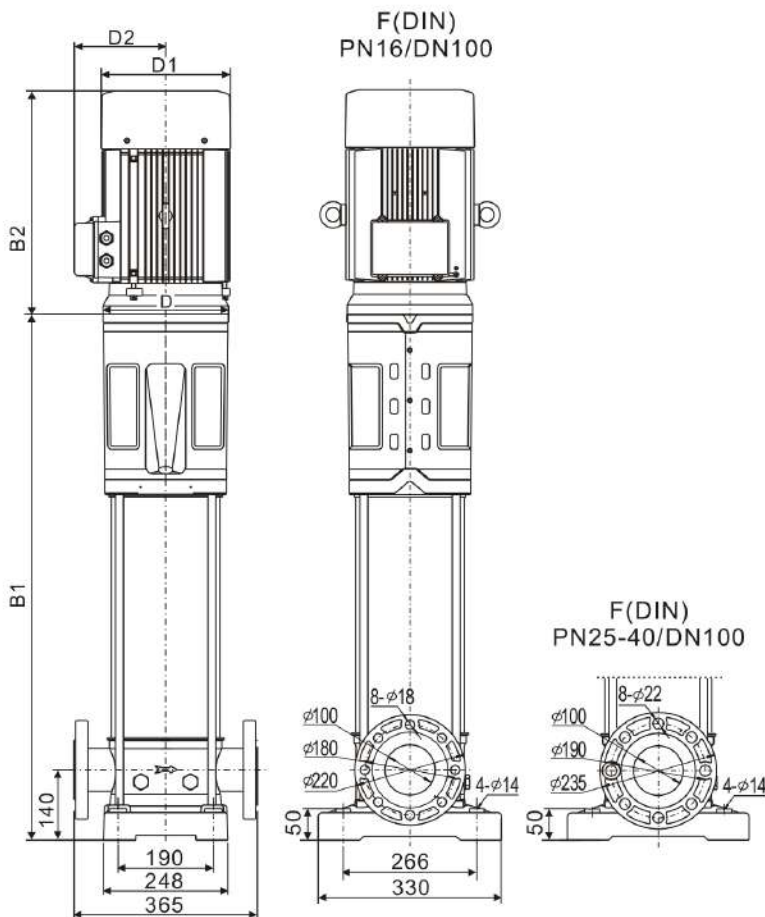


性能表/Performance table

泵型号 Model	参考型号 Reference model	功率 Power P ₂ (kW)	流量 Q (m ³ /h)	30	40	50	60	64	70	80
CVFA64-1-1	CDLF65-10-1	4.0	扬程 H (m)	19	18	16	14	13	11.5	9
CVFA64-1	CDLF65-10	5.5		27	25	23	20	19	17	14
CVFA64-2-2	CDLF65-20-2	7.5		37	35	32	28	26	23	17
CVFA64-2-1	CDLF65-20-1	11		47	44	40	36	34	30	24
CVFA64-2	CDLF65-20	11		55	51	47	42	40	37	30
CVFA64-3-2	CDLF65-30-2	15		66	62	56	50	46	41	32
CVFA64-3-1	CDLF65-30-1	15		73	69	63	56	53	48	39
CVFA64-3	CDLF65-30	18.5		81	76	70	64	60	55	46
CVFA64-4-2	CDLF65-40-2	18.5		92	87	80	71	66	60	49
CVFA64-4-1	CDLF65-40-1	22		100	94	87	78	73	67	54
CVFA64-4	CDLF65-40	22		107	101	94	85	80	74	61
CVFA64-5-2	CDLF65-50-2	30		119	113	105	95	89	80	64
CVFA64-5-1	CDLF65-50-1	30		128	121	112	102	96	87	71
CVFA64-5	CDLF65-50	30		136	129	119	109	103	94	78
CVFA64-6-2	CDLF65-60-2	30		147	140	130	118	112	101	81
CVFA64-6-1	CDLF65-60-1	37		157	149	138	125	118	108	88
CVFA64-6	CDLF65-60	37		164	156	145	132	125	115	95
CVFA64-7-2	CDLF65-70-2	37		176	167	156	140	133	121	99
CVFA64-7-1	CDLF65-70-1	37		185	176	163	147	140	128	106
CVFA64-7	CDLF65-70	45		193	183	170	155	147	135	112
CVFA64-8-2	CDLF65-80-2	45	204	194	181	164	155	142	116	
CVFA64-8-1	CDLF65-80-1	45	214	203	189	170	162	149	123	

安装图/Installation sketch



泵型号 Model	尺寸/Dimensions(mm)						
	B1	B2	B1+B2	D		D1	D2
CVFA64-1-1	475	323	798	145	-	200	146
CVFA64-1	475	379	854	185	300	212	160
CVFA64-2-2	663	417	1080	185	300	212	160
CVFA64-2-1	663	448	1111	250	350	255	178
CVFA64-2	721	448	1169	250	350	255	178
CVFA64-3-2	801	489	1290	250	350	255	178
CVFA64-3-1	801	489	1290	250	350	255	178
CVFA64-3	801	542	1343	250	350	313	257
CVFA64-4-2	881	542	1423	250	350	313	257
CVFA64-4-1	881	580	1461	250	350	356	270
CVFA64-4	881	580	1461	250	350	356	270
CVFA64-5-2	961	653	1614	300	400	395	304
CVFA64-5-1	961	653	1614	300	400	395	304
CVFA64-5	961	653	1614	300	400	395	304
CVFA64-6-2	1041	653	1694	300	400	395	304
CVFA64-6-1	1041	653	1694	300	400	395	304
CVFA64-6	1041	653	1694	300	400	395	304
CVFA64-7-2	1121	653	1774	300	400	395	304
CVFA64-7-1	1121	653	1774	300	400	395	304
CVFA64-7	1121	700	1821	-	450	470	345
CVFA64-8-2	1201	700	1901	-	450	470	345
CVFA64-8-1	1201	700	1901	-	450	470	345

