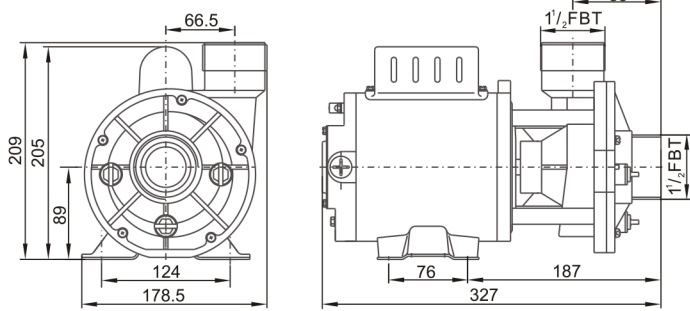
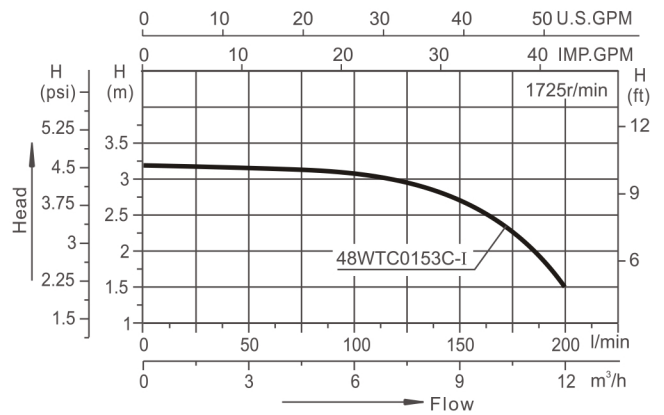


安装外形图
Overall dimension

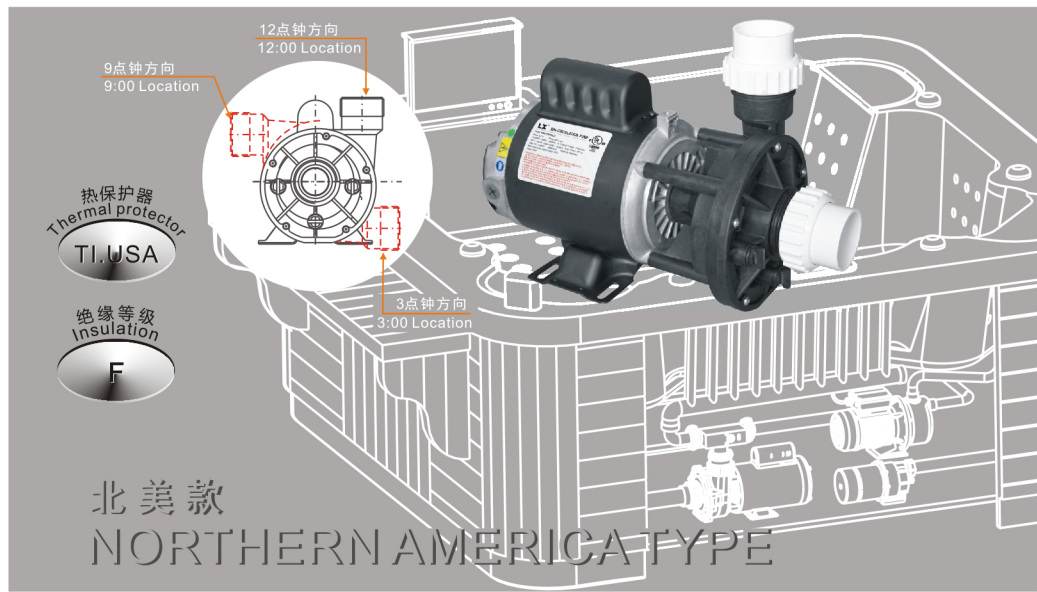


性能曲线
Performance curves



RECOGNIZED COMPONENT
ETL LISTED US
Intertek
3168033
CONFORMS TO UL STD.1081
CERTIFIED TO CSA STD. C22.2 No.108

UL LISTED
3ZU7
E342873



北美款
NORTHERN AMERICA TYPE

技术参数列表
Technical parameter list

型号 Model	最大流量 Qmax (l/min)	最大扬程 Hmax (m)	电压/频率 V/Hz	功率Power				电流 Amps	接头尺寸 Fitting size (mm)	毛重 G.W (Kg)	包装尺码 Packing size (mm)
				P ₂ kW	HP	P ₁ kW	HP				
48WTC0153C-I	200	3.2	115/230-60	0.05	1/15	0.18	0.25	1.6/0.8	48.5or50	7.2	345×195×230



海水养殖循环过滤
Mariculture circulation filter



浴缸水循环
Recirculation of water in Bathtub pump



SPA池水循环
Recirculation of water in SPA equipment

工作条件

介质温度: 5-50℃
环境温度: < 50℃
最大工作压力: 0.3MPa

Working conditions

Medium temperature: 5-50℃
Environmental temperature: < 50℃
Max. working pressure: 0.3MPa

序号 NO.	名称 Name
1	接头螺母 Tie-in Nut
2	接头 Tie
3	O形圈 O-Ring
4	放水螺塞 Drainage Plug
5	O形圈 O-Ring
6	十字槽盘头螺钉和平垫圈组合件 Cross recessed pan head screw and washer assemblies
7	泵盖 Pump Cover
8	O形圈 O-Ring
9	叶轮活动口环 Impeller activity ring

序号 NO.	名称 Name
10	叶轮 Impeller
11	机械密封 Mechanical Seal
12	泵体 Pump body
13	电机 Motor

